



# Trek Planet

**КОЛЛЕКЦИЯ 2022**

**СПАЛЪНИКИ**

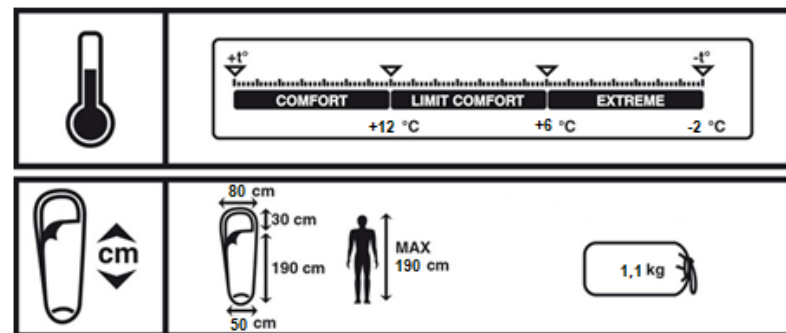
# Ultra Light

Артикул **70300**

РРЦ – **48\$**

Для примера по курсу 76 – **3 690**□

КОКОН TREKING SPORT



## ТЕХНИЧЕСКИЕ ХАРАКТЕРИСТИКИ:

- Размер: 220x80 (50) см
- Вес: 1,1 кг
- Цвет: красный
- Внешняя материал: полиэстер RipStop PU  
Внутренний материал: полиэстер
- Утеплитель: 4-канальный Hollowfiber 1x150 г/м<sup>2</sup>

## ОСОБЕННОСТИ:


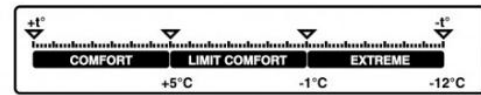



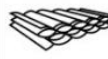
- Конструкция капюшона и спальника анатомической формы
- Удобный глубокий капюшон
- Защита от заедания молнии
- Термоклапан вдоль молнии
- Внутренний карман
- Компрессионный чехол для удобного хранения и переноски

Артикул **70330-R/ 70330-L**

РРЦ – **56\$**

Для примера по курсу 76 – **4 290** □



Art. 70330								
<b>DAKAR</b>								
 <a href="http://trek-planet.ru">trek-planet.ru</a>		<table border="0"> <tr> <td data-bbox="1352 735 1632 756">100% RipStop PU</td> <td data-bbox="1651 735 1767 756">Hollow Fiber 4H</td> </tr> <tr> <td data-bbox="1352 778 1497 799">100% Polyester</td> <td data-bbox="1651 763 1767 785">2x125 gr/m<sup>2</sup></td> </tr> <tr> <td></td> <td data-bbox="1651 799 1767 821">2x125 gr/m<sup>2</sup></td> </tr> </table>	100% RipStop PU	Hollow Fiber 4H	100% Polyester	2x125 gr/m <sup>2</sup>		2x125 gr/m <sup>2</sup>
100% RipStop PU	Hollow Fiber 4H							
100% Polyester	2x125 gr/m <sup>2</sup>							
	2x125 gr/m <sup>2</sup>							

### ТЕХНИЧЕСКИЕ ХАРАКТЕРИСТИКИ:

- Размер: 230 x 85 (55) см
- Вес: 1,75 кг
- Цвет: синий
- Материал: Усиленный полиэстер 210T RipStop/
- Внутренний материал: полиэстер 260T Pongee
- Утеплитель: 4-канальный Hollowfiber 2x175 г/м<sup>2</sup>

### ОСОБЕННОСТИ:

- Конструкция капюшона и спальника анатомической формы
- Возможность состегивания спальников между собой
- Молния имеет два замка с обеих сторон
- Защита от заедания молнии
- Тепловой ворот
- Термоклапан вдоль молнии
- Внутренний карман
- Компрессионный чехол из прочного полиэстера

# REDMOON

КОКОН ТРЕКИНГ СПОРТ



Артикул **70332-R/ 70332-L**

РРЦ – **63\$**

Для примера по курсу 76 – **4 790** □



Art. 70332		
<b>REDMOON</b>		

## ТЕХНИЧЕСКИЕ ХАРАКТЕРИСТИКИ:

- Размер: 230 x 85 (55) см
- Вес: 1,95 кг
- Цвет: зеленый
- Материал: Усиленный полиэстер 210T RipStop/  
Внутренний материал: полиэстер 260T Pongee
- Утеплитель: 4-канальный Hollowfiber 2x125 г/м<sup>2</sup>

## ОСОБЕННОСТИ:

- Конструкция капюшона и спальника анатомической формы
- Возможность состегивания спальников между собой
- Молния имеет два замка с обеих сторон
- Защита от заедания молнии
- Тепловой ворот
- Термоклапан вдоль молнии
- Внутренний карман
- Компрессионный чехол из прочного полиэстера

# YUKON

КОКОН ТРЕКИНГ СПОРТ



Артикул **70397-R/ 70397-L**

РРЦ – **70\$**

Для примера по курсу 76 – **5 290** □



Art. 70397		
<b>YUKON</b>		
 trek-planet.ru		

## ТЕХНИЧЕСКИЕ ХАРАКТЕРИСТИКИ:

- Размер: 230 x 85 (55) см
- Вес: 2,3 кг
- Цвет: красный
- Материал: Усиленный полиэстер 210T RipStop
- Внутренний материал: полиэстер 260T Pongee
- Утеплитель: 4-канальный Hollowfiber 2x225 г/м<sup>2</sup>

## ОСОБЕННОСТИ:






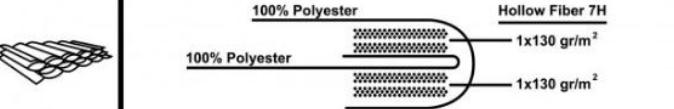
- Конструкция капюшона и спальника анатомической формы
- Возможность состегивания спальников между собой
- Молния имеет два замка с обеих сторон
- Защита от заедания молнии
- Тепловой ворот
- Термоклапан вдоль молнии
- Внутренний карман
- Компрессионный чехол из материала OXFORD

Артикул **70353-R/ 70353-L**

РРЦ – **52\$**

Для примера по курсу 76 – **3 990** □



Art. 70353		
<b>GOTLAND</b>		
		

### ТЕХНИЧЕСКИЕ ХАРАКТЕРИСТИКИ:

- Размер: 220 x 80 (55) см
- Вес: 1,1 кг
- Цвет: зеленый
- Материал: Полиэстер 210T RipStop W/R Cire
- Внутренний материал: Полиэстер 210T W/R Cire
- Утеплитель: 7-канальный Hollowfiber 1x130 г/м2

### ОСОБЕННОСТИ:

- Конструкция капюшона и спальника анатомической формы
- Возможность состегивания спальников между собой
- Молния имеет два замка с обеих сторон
- Защита от заедания молнии
- Водоотталкивающая пропитка WR
- Тепловой ворот
- Термоклапан вдоль молнии
- Внутренний карман
- Компрессионный чехол из материала OXFORD

# BERGEN

Кокон ТРЕКИНГ ПРЕМИУМ



Артикул **70355-R/ 70355-L**

РРЦ – **68\$**

Для примера по курсу 76 – **5 190** □



Art. 70355		
<b>BERGEN</b>		

## ТЕХНИЧЕСКИЕ ХАРАКТЕРИСТИКИ:

- Размер: 220 x 85 (51) см
- Вес: 2,15 кг
- Цвет: синий
- Материал: Полиэстер 210T RipStop W/R Cire
- Внутренний материал: Полиэстер 210T W/R Cire
- Утеплитель: 7-канальный Hollowfiber 2x150г/м2

## ОСОБЕННОСТИ:

- Конструкция капюшона и спальника анатомической формы
- Возможность состегивания спальников между собой
- Молния имеет два замка с обеих сторон
- Защита от заедания молнии
- Водоотталкивающая пропитка WR
- Тепловой ворот
- Термоклапан вдоль молнии
- Внутренний карман
- Компрессионный чехол из материала OXFORD



# SUOMI

КОКОН ТРЕКИНГ ПРЕМИУМ



Артикул **70357-R/ 70357-L**

РРЦ – **75\$**

Для примера по курсу **76 – 5 690** □



Art. 70357		
<b>SUOMI</b>		

## ТЕХНИЧЕСКИЕ ХАРАКТЕРИСТИКИ:

- Размер: 220 x 85 (51) см
- Вес: 2,3 кг
- Цвет: серый
- Материал: Полиэстер 210T RipStop W/R Cire
- Внутренний материал: Полиэстер 210T W/R Cire
- Утеплитель: 7-канальный Hollowfiber 2x190г/м2

## ОСОБЕННОСТИ:

- Конструкция капюшона и спальника анатомической формы
- Возможность состегивания спальников между собой
- Молния имеет два замка с обеих сторон
- Защита от заедания молнии
- Водоотталкивающая пропитка WR
- Тепловой ворот
- Термоклапан вдоль молнии
- Внутренний карман
- Компрессионный чехол из материала OXFORD

# NORGE

КОКОН ТРЕКИНГ ПРЕМИУМ



Артикул **70359-R/ 70359-L**

РРЦ – **81\$**

Для примера по курсу 76 – **6 190** □



Art. 70359		
	<b>NORGE</b>	

## ТЕХНИЧЕСКИЕ ХАРАКТЕРИСТИКИ:

- Размер: 220 x 85 (51) см
- Вес: 2,5 кг
- Цвет: красный
- Материал: Полиэстер 210T RipStop W/R Cire
- Внутренний материал: Полиэстер 210T W/R Cire
- Утеплитель: 7-канальный Hollowfiber 2x230г/м2

## ОСОБЕННОСТИ:

- Конструкция капюшона и спальника анатомической формы
- Возможность состегивания спальников между собой
- Молния имеет два замка с обеих сторон
- Защита от заедания молнии
- Водоотталкивающая пропитка WR
- Тепловой ворот
- Термоклапан вдоль молнии
- Внутренний карман
- Компрессионный чехол из материала OXFORD

# BREEZY

Артикул **70358-R**

РРЦ – **82\$**

Для примера по курсу 76 – **6 190** □

КОКОН КЕМПИНГ ПРЕМИУМ



Art. 70358-R		
<b>BREEZY</b>		

## ТЕХНИЧЕСКИЕ ХАРАКТЕРИСТИКИ:

- Размер: 220 x 85 (51) см
- Вес: 2 кг
- Цвет: синий
- Материал: Полиэстер RipStop W/R Cire
- Внутренний материал: Полиэстер 190T Pongee
- Утеплитель: 7-канальный Hollowfiber 2x150г/м2

## ОСОБЕННОСТИ:

- Гибрид спальника-кокона и одеяла
- L-образная молния
- Анатомический удобный капюшон
- Молния с правой стороны
- Молния имеет два замка с обеих сторон
- Защита от заедания молнии
- Водоотталкивающая пропитка WR
- Термоклапан вдоль молнии
- Внутренний карман
- Компрессионный чехол из материала OXFORD

# COMFY

Кокон КЕМПИНГ ПРЕМИУМ



Артикул **70364-R**

РРЦ – **87\$**

Для примера по курсу 76 – **6 590** □



## ТЕХНИЧЕСКИЕ ХАРАКТЕРИСТИКИ:

- Размер: 225 x 85 (65) см
- Вес: 2,3 кг
- Цвет: зелёный
- Материал: Полиэстер RipStop W/R Cire
- Внутренний материал: Полиэстер 190T Pongee
- Утеплитель: 7-канальный Hollowfiber 2x150г/м2

Art. 70358-R		
<b>BREEZY</b>		

## ОСОБЕННОСТИ:

- Гибрид спальника-кокона и одеяла
- L-образная молния
- Анатомический удобный капюшон
- Молния с правой стороны
- Молния имеет два замка с обеих сторон
- Защита от заедания молнии
- Водоотталкивающая пропитка WR
- Термоклапан вдоль молнии
- Внутренний карман
- Компрессионный чехол из материала OXFORD

# Asolo Comfort

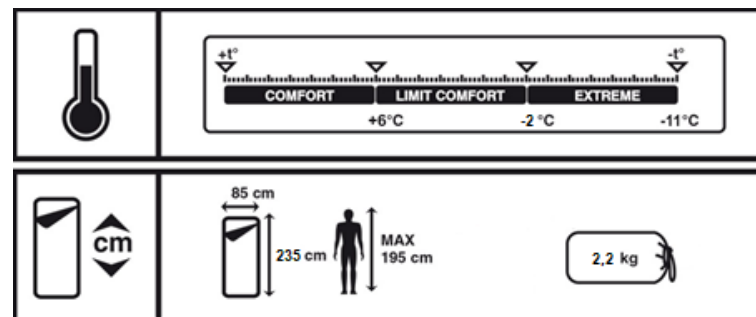
Одеяло CAMPING



Артикул **70376-R**

РРЦ – **55\$**

Для примера по курсу 76 – **4 190** □



## ТЕХНИЧЕСКИЕ ХАРАКТЕРИСТИКИ:

- Размер: (200+35) x 85 см
- Вес: 2,2 кг
- Цвет: зеленый
- Внешняя материал: полиэстер RipStop PU  
Внутренний материал: Поликотон
- Утеплитель: 4-канальный Hollowfiber 2x150 г/м<sup>2</sup>

## ОСОБЕННОСТИ:

- Защита от заедания молнии
- Термоклапан вдоль молнии
- Компрессионный чехол для удобного хранения и переноски

# BRISTOL

Артикул **70371-L**

РРЦ – **54\$**

Для примера по курсу 76 – **4 090** □

Одеяло КЕМПИНГ



Art. 70371-L		
<b>BRISTOL</b>		

## ТЕХНИЧЕСКИЕ ХАРАКТЕРИСТИКИ:

- Размер: 200 x 85 см
- Вес: 2 кг
- Цвет: синий
- Материал: Полиэстер RipStop
- Внутренний материал: Поликотон
- Утеплитель: 4-канальный Hollowfiber 2x175 г/м2

## ОСОБЕННОСТИ:

- Возможность состегивания спальников между собой
- Термоклапан вдоль молнии
- Защита от заедания молнии
- Молния имеет два замка с обеих сторон
- Внутренний карман
- Защита от заедания молнии
- Компрессионный чехол

# BRISTOL COMFORT

Артикул **70373-R/ 70373-L**

РРЦ – **59\$**

Для примера по курсу **76 – 4 490** □

Одеяло КЕМПИНГ



Art. 70373		
<b>BRISTOL COMFORT</b>		

## ТЕХНИЧЕСКИЕ ХАРАКТЕРИСТИКИ:

- Размер: (200+35) x 85 см
- Вес: 2,3 кг
- Цвет: синий
- Материал: Полиэстер RipStop
- Внутренний материал: Поликотон
- Утеплитель: 4-канальный Hollowfiber 2x175 г/

## ОСОБЕННОСТИ:

- Две отдельные молнии - на боковой и торцевой стороне
- Возможность состегивания спальников между собой
- Анатомический удобный капюшон
- Термоклапан вдоль молнии
- Защита от заедания молнии
- Молния имеет два замка с обеих сторон
- Внутренний карман
- Компрессионный чехол

# CHESTER COMFORT

Артикул **70392-R/ 70392-L**

РРЦ – **65\$**

Для примера по курсу 76 – **4 950**□

Одеяло КЕМПИНГ



Art. 70392		
<b>CHESTER COMFORT</b>		
Trek Planet trek-planet.ru		

## ТЕХНИЧЕСКИЕ ХАРАКТЕРИСТИКИ:

- Размер: (200+35) x 85 см
- Вес: 2,5 кг
- Цвет: зеленый
- Материал: Полиэстер RipStop
- Внутренний материал: Поликотон
- Утеплитель: 4-канальный Hollowfiber 2x225 г/м2

## ОСОБЕННОСТИ:

- Две отдельные молнии - на боковой и торцевой стороне
- Возможность состегивания спальников между собой
- Анатомический удобный капюшон
- Оригинальная стежка спальника
- Термоклапан вдоль молнии
- Защита от заедания молнии
- Молния имеет два замка с обеих сторон
- Внутренний карман
- Компрессионный чехол



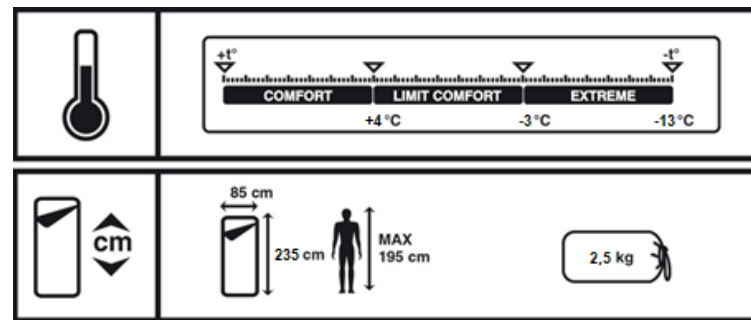
# Celtic Comfort с подушкой

Артикул **70377-R**

РРЦ – **76\$**

Для примера по курсу 76 – **5 790**□

Одеяло ФЛАНЕЛЬ



## ТЕХНИЧЕСКИЕ ХАРАКТЕРИСТИКИ:

- Размер: (200+35) x 85 см
- Вес: 2,5 кг
- Цвет: антрацит
- Внешняя материал: полиэстер RipStop PU
- Внутренний материал: Фланель
- Утеплитель: 4-канальный Hollowfiber 2x150 г/м<sup>2</sup>

## ОСОБЕННОСТИ:

- Удобная подушка в комплекте
- Защита от заедания молнии
- Термоклапан вдоль молнии
- Компрессионный чехол для удобного хранения и переноски

# DUGLAS WIDE COMFORT

Артикул **70393-R/ 70393-L**

РРЦ – **87\$**

Для примера по курсу 76 – **6 590** □

Одеяло ФЛАНЕЛЬ



Art. 70393		

## ТЕХНИЧЕСКИЕ ХАРАКТЕРИСТИКИ:

- Размер: (200+35) x 90 см
- Вес: 2,5 кг
- Цвет: синий
- Материал: Полиэстер RipStop
- Внутренний материал: Фланель
- Утеплитель: 4-канальный Hollowfiber 2x225 г/м2

## ОСОБЕННОСТИ:

- Увеличена ширина спальника – 90 см
- Внутренний материал - мягкая и приятная фланель
- Анатомический удобный капюшон
- Две отдельные молнии - на боковой и торцевой стороне
- Возможность состегивания спальников между собой
- Термоклапан вдоль молнии
- Защита от заедания молнии
- Молния имеет два замка с обеих сторон
- Внутренний карман
- Компрессионный чехол

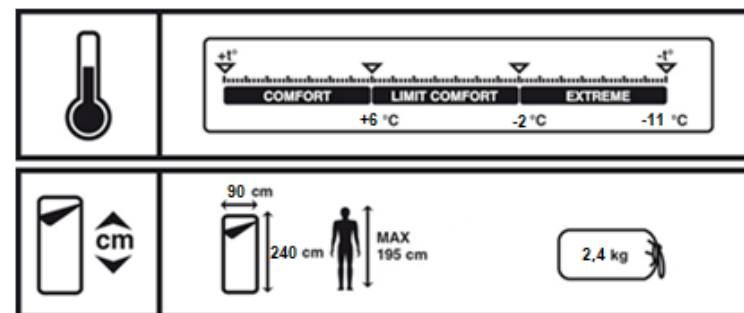
# Derby Wide Comfort

Артикул **70396-R**

РРЦ – **100\$**

Для примера по курсу 76 – **7 590**□

Одеяло ФЛАНЕЛЬ ПРЕМИУМ



## ТЕХНИЧЕСКИЕ ХАРАКТЕРИСТИКИ:

- Размер: (200+40) x 90 см
- Вес: 2,4 кг
- Цвет: синий
- Внешняя материал: полиэстер RipStop PU  
Внутренний материал: Фланель
- Утеплитель: 7-канальный Hollowfiber 2x130 г/м<sup>2</sup>

## ОСОБЕННОСТИ:

- Защита от заедания молнии
- Термоклапан вдоль молнии
- Компрессионный чехол для удобного хранения и переноски

# BELFAST XL COMFORT

Артикул **70394-R/ 70394-L**

РРЦ – **111\$**

Для примера по курсу 76 – **8 490** □

Одеяло ФЛАНЕЛЬ ПРЕМИУМ



Art. 70395 <b>CHELSEA XL COMFORT</b>  Trek Planet trek-planet.ru		



## ТЕХНИЧЕСКИЕ ХАРАКТЕРИСТИКИ:

- Размер: : (200+40) x 100 см
- Вес: 3,1 кг
- Цвет: синий
- Материал: Полиэстер 210T RipStop W/R Cire
- Внутренний материал: Фланель
- Утеплитель: 7-канальный Hollowfiber 2x190 г/м2

## ОСОБЕННОСТИ:

- Увеличена ширина спальника – 100 см
- Анатомический удобный капюшон
- Манжета из мягкой фланели
- Две отдельные молнии - на боковой и торцевой стороне
- Возможность состегивания спальников между собой
- Термоклапан вдоль молнии
- Защита от заедания молнии
- Молния имеет два замка с обеих сторон
- Внутренний карман
- Компрессионный чехол

# CHELSEA XL COMFORT

Артикул **70395-R/ 70395-L**

РРЦ – **120\$**

Для примера по курсу 76 – **9 190** □

Одеяло ФЛАНЕЛЬ ПРЕМИУМ



Art. 70394 <b>BELFAST XL COMFORT</b>		



## ТЕХНИЧЕСКИЕ ХАРАКТЕРИСТИКИ:

- Размер: (200+40) x 100 см
- Вес: 2,9 кг
- Цвет: синий
- Материал: Полиэстер 210T RipStop W/R Cire
- Внутренний материал: Фланель
- Утеплитель: 7-канальный Hollowfiber 2x150 г/м<sup>2</sup>

## ОСОБЕННОСТИ:

- Увеличена ширина спальника – 100 см
- Анатомический удобный капюшон
- Манжета из мягкой фланели
- Две отдельные молнии - на боковой и торцевой стороне
- Возможность состегивания спальников между собой
- Термоклапан вдоль молнии
- Защита от заедания молнии
- Молния имеет два замка с обеих сторон
- Внутренний карман
- Компрессионный чехол

# AOSTA DOUBLE

Артикул **70399**

РРЦ – **100\$**

Для примера по курсу 76 – **7 590** □

Одеяло DOUBLE



## ТЕХНИЧЕСКИЕ ХАРАКТЕРИСТИКИ:

- Размер: (195+35) x 150 см
- Вес: 3,6 кг
- Цвет: синий
- Материал: Полиэстер RipStop
- Внутренний материал: Поликоттон
- Утеплитель: 4-канальный Hollowfiber 2x225 г/м<sup>2</sup>

Art. 70399		
<b>AOSTA DOUBLE</b>		

## ОСОБЕННОСТИ:

- Двойная ширина спальника
- Две L-образные молнии по сторонам
- Внутренний материал - мягкий и дышащий поликоттон
- Большой и удобный капюшон
- Термоклапан вдоль молнии
- Молния имеет два замка с обеих сторон
- Защита от заедания молнии
- Внутренний карман
- Чехол для удобного хранения и переноски

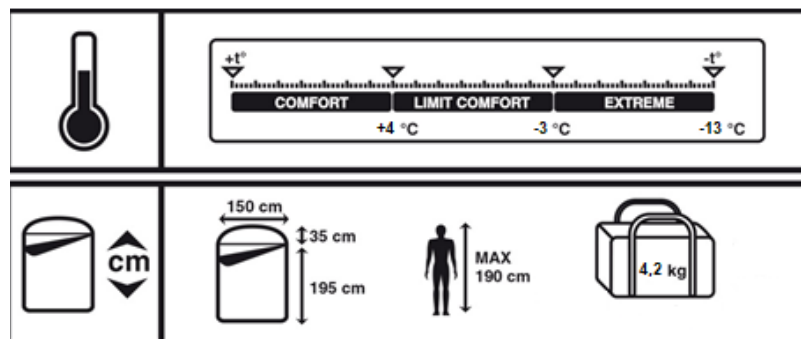
# Jersey Double с подушками

Артикул **70312**

РРЦ – **128\$**

Для примера по курсу 76 – 9

Одеяло DOUBLE



## ТЕХНИЧЕСКИЕ ХАРАКТЕРИСТИКИ:

- Размер: (195+35) x 150 см
- Вес: 4,2 кг
- Цвет: антрацит
- Внешняя материал: полиэстер RipStop PU  
Внутренний материал: Фланель
- Утеплитель: 4-канальный Hollowfiber 2x150 г/м<sup>2</sup>

## ОСОБЕННОСТИ:

- Двойная ширина спальника
- Мягкий отворот из фланели
- Две подушки в комплекте
- Защита от заедания молнии
- Термоклапан вдоль молнии
- Компрессионный чехол для удобного хранения и переноски

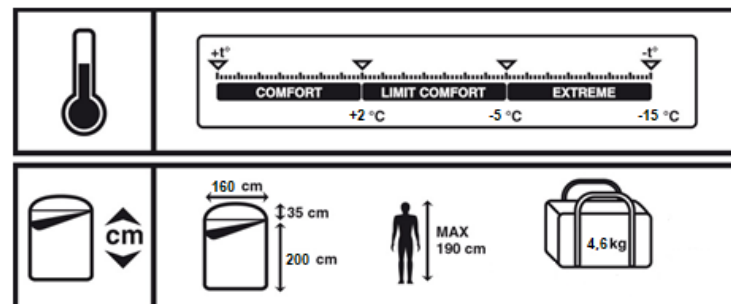
# Iceland Double XL

Артикул **70337**

РРЦ – **138\$**

Для примера по курсу 76 – **10 490** □

Одеяло DOUBLE



## ТЕХНИЧЕСКИЕ ХАРАКТЕРИСТИКИ:

- Размер: (200+35) x 160 см
- Вес: 4,6 кг
- Цвет: синий
- Внешняя материал: полиэстер RipStop PU  
Внутренний материал: Фланель
- Утеплитель: 4-канальный Hollowfiber 2x175 г/м<sup>2</sup>

## ОСОБЕННОСТИ:

- Двойная ширина спальника
- Мягкий отворот из фланели
- Защита от заедания молнии
- Термоклапан вдоль молнии
- Компрессионный чехол для удобного хранения и переноски



# DREAMER

Артикул **70386-L**

РРЦ – **79\$**

Для примера по курсу 76 – **5 990**☐

Одеяло КЕМПИНГ ПРЕМИУМ



Art. 70386-L		
<b>DREAMER</b>		

## ТЕХНИЧЕСКИЕ ХАРАКТЕРИСТИКИ:

- Размер: 200 x 90 см
- Вес: 2,4 кг
- Цвет: серый/зеленый
- Материал: Полиэстер 210T RipStop W/R Cire
- Внутренний материал: Поликоттон
- Утеплитель: 7-канальный Hollowfiber 2x190 г/м<sup>2</sup>

## ОСОБЕННОСТИ:

- Ширина спальника – 90 см
- Внутренний материал - мягкий и дышащий поликоттон
- Две отдельные молнии - на боковой и торцевой стороне
- Возможность состегивания спальников между собой
- Водоотталкивающая пропитка внешнего материала WR
- Термоклапан вдоль молнии
- Защита от заедания молнии
- Чехол для удобного хранения и переноски

# DREAMER COMFORT

Артикул **70387-R/ 70387-L**

РРЦ – **90\$**

Для примера по курсу 76 – **6 890** □

Одеяло КЕМПИНГ ПРЕМИУМ



Art. 70387		
<b>DREAMER COMFORT</b>		

## ТЕХНИЧЕСКИЕ ХАРАКТЕРИСТИКИ:

- Размер: (200+40) x 90 см
- Вес: 2,7 кг
- Цвет: серый/зеленый
- Материал: Полиэстер 210T RipStop W/R Cire
- Внутренний материал: Поликоттон
- Утеплитель: 7-канальный Hollowfiber 2x190г/м2

## ОСОБЕННОСТИ:

- Ширина спальника – 90 см
- Внутренний материал - мягкий и дышащий поликоттон
- Глубокий и теплый капюшон анатомической формы
- Две отдельные молнии - на боковой и торцевой стороне
- Возможность состегивания спальников между собой
- Водоотталкивающая пропитка внешнего материала WR
- Термоклапан вдоль молнии
- Защита от заедания молнии
- Чехол для удобного хранения и переноски

# WARMER COMFORT

Артикул **70389-R/ 70389-L**

РРЦ – **95\$**

Для примера по курсу 76 – **7 290**□

Одеяло КЕМПИНГ ПРЕМИУМ



Art. 70389		
<b>WARMER COMFORT</b>		

## ТЕХНИЧЕСКИЕ ХАРАКТЕРИСТИКИ:

- Размер: (200+40) x 90 см
- Вес: 2,85 кг
- Цвет: серый/синий
- Материал: Полиэстер 210T RipStop W/R Cire
- Внутренний материал: Поликоттон
- Утеплитель: 7-канальный Hollowfiber 2x230г/м2

## ОСОБЕННОСТИ:

- Ширина спальника – 90 см
- Внутренний материал - мягкий и дышащий поликоттон
- Глубокий и теплый капюшон анатомической формы
- Две отдельные молнии - на боковой и торцевой стороне
- Возможность состегивания спальников между собой
- Водоотталкивающая пропитка внешнего материала WR
- Термоклапан вдоль молнии
- Защита от заедания молнии
- Чехол для удобного хранения и переноски